

XEM6310MT-LX45T



USB3.0 I/F 搭載 Xilinx Spartan6 搭載 FPGA モジュール
USB3.0+組み込み機器をすばやく開発し、製品化する場合に便利

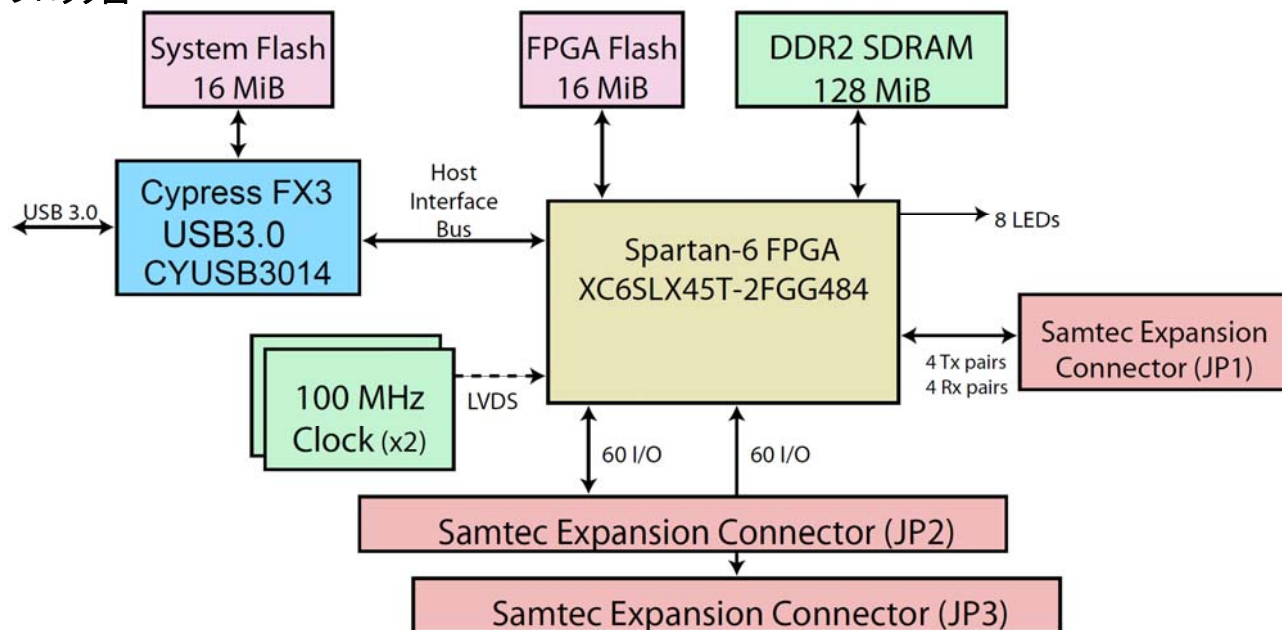
Opal Kelly の XEM6310MT-LX45 は、Xilinx 社の Spartan-6 LX45T FPGA を搭載し、USB3.0 デバイス(Super Speed)I/F 機能を備えたコンパクトな汎用モジュールです。16bit 幅で 128Mbyte の DDR2 DRAM や OSC, Flash ROM,そして高効率のスウィッチングレギュレータを 75mm x 60mm の基板サイズに盛り込みました。

特徴

- Xilinx Spartan-6 LX45T (XC6SLX45T-2FGG484)
- 16MByte Flash ROM (N25Q128A) 2 個
- 128MiByte DDR2 DRAM(Micron MT47H64M16HR)
- コンパクトな基板サイズ 75mm x 60mm.
- SuperSpeed USB 3.0 I/F
- 外部電源端子(5V)付き
- 低ジッタ 100MHz,クロック OSC 2 個
- LED 8 個
- 拡張コネクタ 80pin 0.5mm(Samtec QSE-040) 2 個
- 上記拡張コネクタ信号は 116 ユーザ I/O (GCLK 含)
- GTP 用拡張コネクタ 40pin 0.5mm(Samtec QSE-020)
- JTAG 信号は拡張コネクタに接続
- C/C++, Python, Java 用 API
- USB3.0 経由ですぐに使える FrontPanel ユーティリティ付き
- 取り扱い 立野電脳(株) sales@dsp-tdi.com



ブロック図



発注型番

本体 XEM6310MT-LX45T
別売オプション BRK6310MT ユーティリティ基板
5V PSE 対応 AC アダプタ



お問い合わせ 立野電脳(株) EXT 営業

E-mail: sales@dsp-tdi.com

または Tel: 0428-77-7000

立野電脳 EXT営業部
E-mail: sales@dsp-tdi.com

〒198-0063 東京都青梅市梅郷5-955 TEL.0428-77-7000 FAX.0428-77-7010

URL <http://www.dsp-tdi.com/>

この文書内の各商標は、それぞれの所有者に帰属します。性能は、この製品以外の環境にも影響されます。この文書の内容は暫定で、予告なく変更される場合があります。