

ZEM5305-A2



USB3.0 I/F Altera Cyclone V E コンパクト FPGA モジュール

USB3.0 組み込み機器をすばやく開発する場合や従来品を

USB3.0 接続化する場合に便利。 量産対応品です。

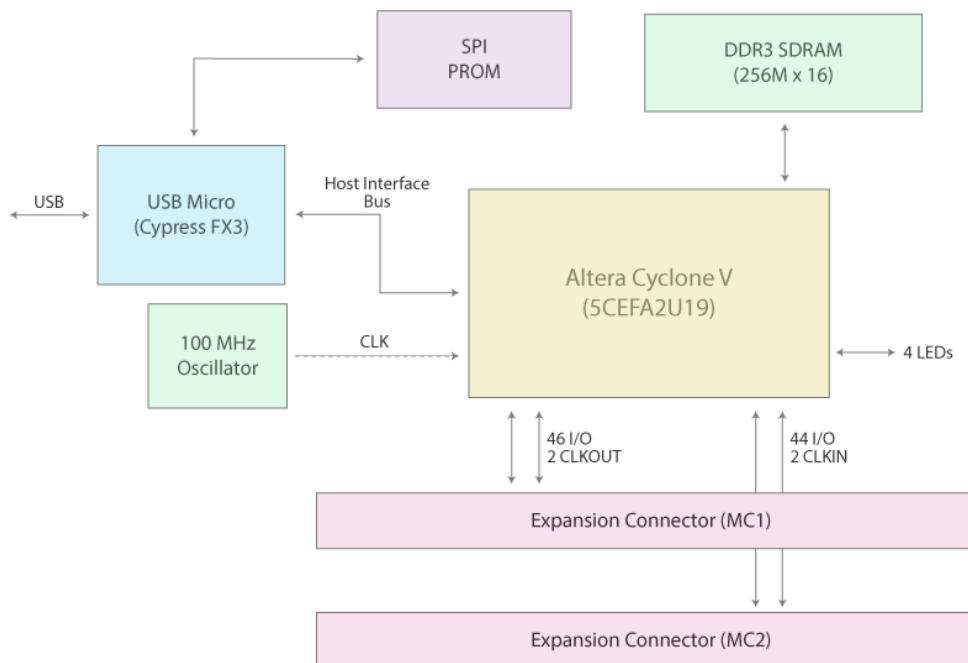
Opal Kelly の ZEM5305-A2 は、Altera 社の Cyclone V E FPGA(5CEFA2U19C8N)を搭載し、USB3.0 デバイス (Super Speed)I/F 機能を備えたコンパクトな汎用モジュールです。16bit 幅で 512Mbyte の DDR3 DRAM や OSC, Flash ROM をわずか 64mm x 42mm の基板サイズに盛り込みました。QuartusII の Web 版で開発可能です。ユーティリティ基板 BRK5305 ボードを利用することで、素早く評価を始めることができます。

特徴

- Altera Cyclone V E (5CEFA2U19C8N)
- 32MiB Flash ROM
- 512MiB DDR3 DRAM (Micron)
- コンパクトな基板サイズ 64mm x 42mm.
- SuperSpeed USB 3.0 I/F
- 100MHz, クロック OSC
- LED 4 個
- メザニンコネクタ 2 個.(MC1, MC2)
- メザニンコネクタ信号は 47+46 ユーザ I/O
- JTAG 信号はメザニンコネクタに接続
- C/C++, Python, Java 用 API
- USB3.0 I/F を容易に使える FrontPanel ユーティリティ
- 取り扱い 立野電脳(株) sales@dsp-tdi.com



ブロック図



発注型番

- 本体 ZEM5305-A2
- 別売オプション BRK5305 ユーティリティ基板 ⇔
- 5V PSE 対応 AC アダプタ

お問い合わせ 立野電脳(株) EXT 営業 E-mail: sales@dsp-tdi.com または Tel: 0428-77-7000

この文書内の各商標は、それぞれの所有者に帰属します。性能は、この製品以外の環境にも影響されます。この文書の内容は暫定で、予告なく変更される場合があります。

立野電脳 EXT 営業部
E-mail : sales@dsp-tdi.com

〒198-0063 東京都青梅市梅郷5-955 TEL.0428-77-7000 FAX.0428-77-7010

URL <http://www.dsp-tdi.com/>