

OpenCL (17.1) 対応

立野電脳(株)から Terasic 最新 FPGA ボード 2018/8出荷開始

OpenVINO Starter Kit (旧C5P Development Kit)

Arduino ヘッド、GPIO ヘッド、PCI Express バス、UART、SMA で様々な I/F を試せる FPGA ボード

Cyclone V GX 最大規模 301K LE の 5CGXFC9D6F27C7N を搭載した PCI Express 型ボード。外部電源を接続することでスタンドアロンボードとしても使える。Arduino シールドや Terasic 標準 GPIO に接続できる各種デバイスを、低レイテンシで高速な PCIe バスを介して PC に入出力できるブリッジボードとして重宝する。しかも低価格ボードでありながら OpenCL の BSP が用意されている。Arria10 でも Stratix10 でも PCIe Gen3 でもないけど妙にバランスのとれたこのボードで最新の開発手法を体験しよう。

* FPGA

- Cyclone V GX
- 5CGXFC9D6F27C7N
- 301K LE ロジック
- 13,917 Kbit 内部 RAM
- 9ch 3.125G 高速シリアル
- 2 Hard メモリコントローラ
- 8 PLL
- 1717 18x19 乗算器
- 342 可変精度 DSP ブロック

* 外部 RAM

- 64MB(32Mx16) SDRAM
- 1GB(2x26Mx16) DDR3

* Config 関係

- EPCQ256 搭載
- USB BlasterII 機能 (JTAG&AS 対応)

* 通信

- UART to USB(Mini-B)
- PCIe Gen1 x4

* 外部拡張

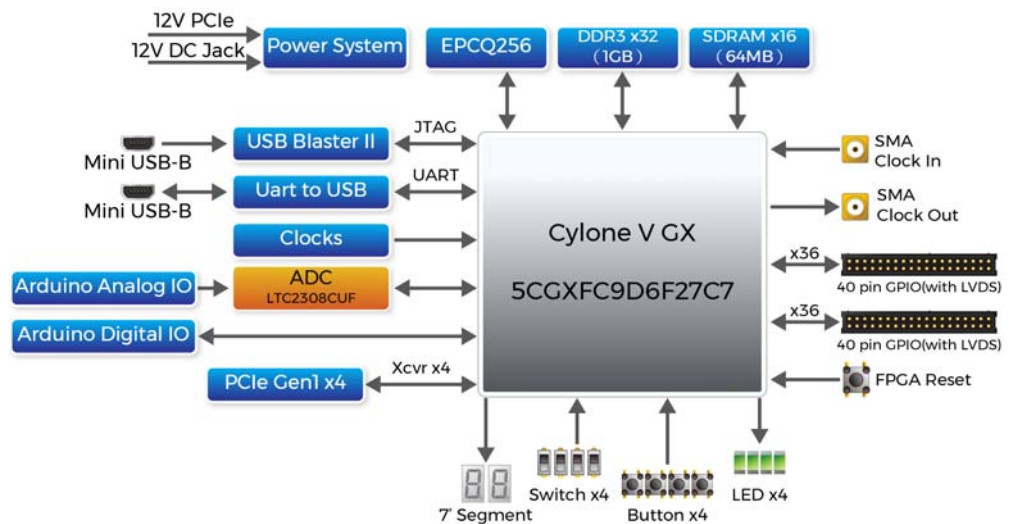
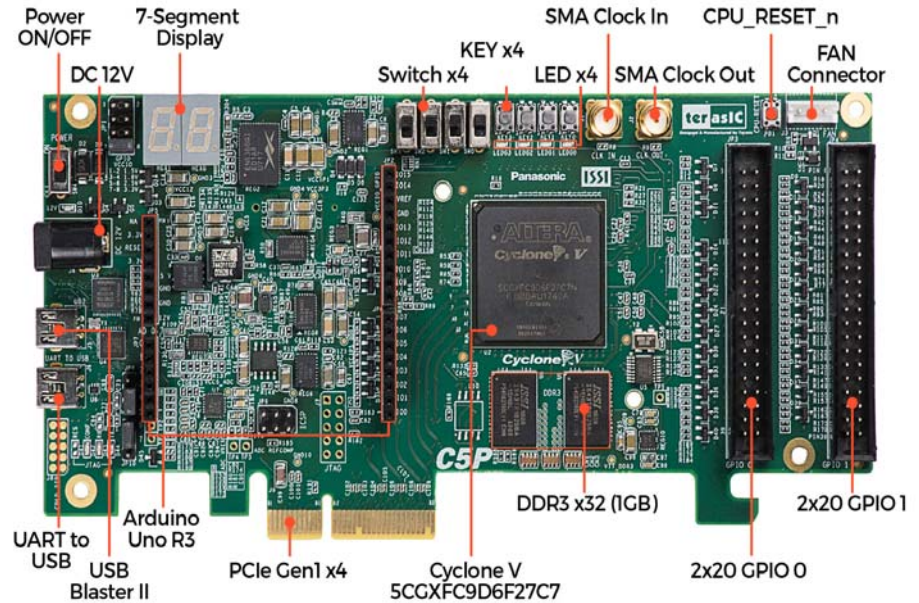
- 2x40 GPIO
- Arduino ヘッド (アナログピン含む)
- SMA 2 個
- 3.3V IN/OUT

* SW,LED

- 4 スライドスイッチ
- 4 プッシュボタン
- 1 RESET ボタン
- 4 LED
- 2 7-セグメント LED

* AD

- 12bit 500kps (LTC2308CUF)



お問い合わせはsales@dsp-tdi.comへ



立野電脳

EXT営業部

E-mail : sales@dsp-tdi.com

〒198-0063 東京都青梅市梅郷5-955 TEL.0428-77-7000 FAX.0428-77-7010

Terasic 正規代理店

FPGA, DSP, BUS ツール各種取扱い

立野電脳株式会社 EXT 営業

各商標の権利は、それぞれの所有者に帰属します。このカタログの内容、製品仕様等は、予告なく変更される場合があります。2/15/2019

URL <http://www.dsp-tdi.com/>