

XEM3010-1500P

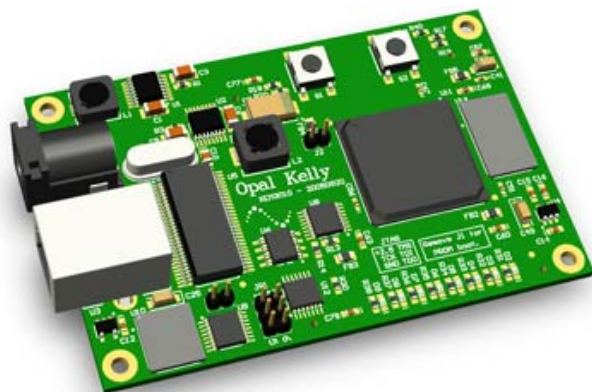
Xilinx Spartan3-1500 搭載 USB モジュール
在庫限り



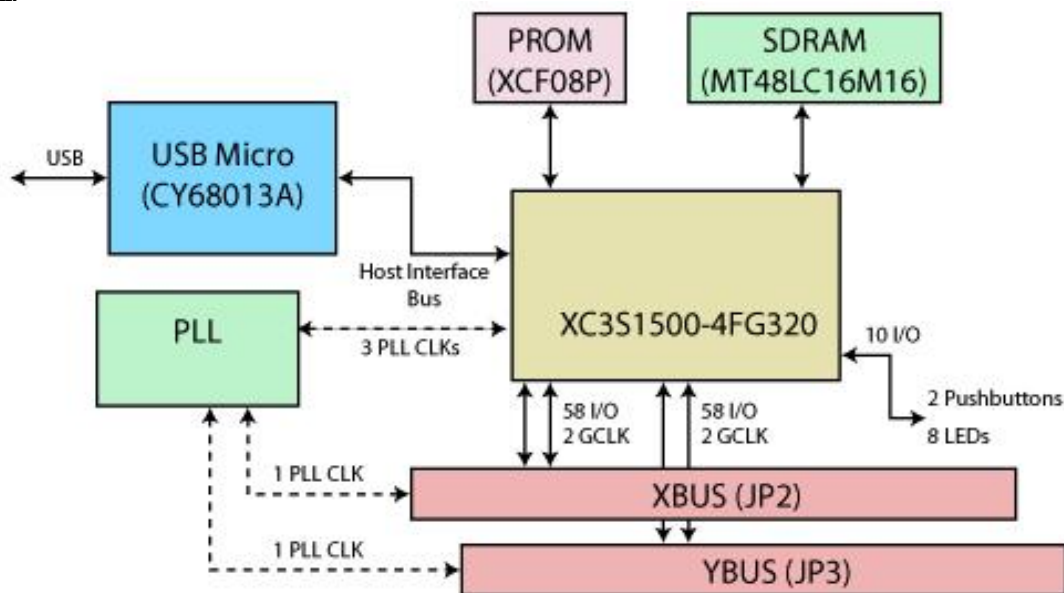
XEM3010-1500P は、Xilinx 社の 150 万ゲート Spartan-3-1500 FPGA を搭載し、USB2.0 デバイス (High Speed) 機能を備えたコンパクトな汎用モジュールです。16bit 幅で 32Mbyte の SDRAM や PLL, コンフィグ用 ROM, そして高効率のスイッチングレギュレータを、75mmx50mm の基板サイズに盛り込みました。

特徴

- Xilinx Spartan-3 (XC3S1500-4FG320).
- Xilinx Flash PROM(XCF08P) スタンドアロン用
- 32 MByte SDRAM (Micron MT48LC16M16).
- コンパクトな基板サイズ 75mm x 50mm.
- High-speed USB 2.0 (Cypress CY68013A) I/F
- 外部電源端子付き
- PLL, クロック Gen (Cypress CY22393)
- LED 8 個、ボタン 2 個
- 拡張コネクタ 0.8mm Samtec 社(BSE-040) 2個.
- 拡張コネクタ信号は 110 ユーザ I/O, 4 GCLK
- JTAG ピン (2mm header と拡張コネクタ)
- C++, Python, Java 用 API
- USB 経由ですぐに使えるユーティリティ
- 立野電脳(株) 標準在庫 型番: XEM3010-1500P



ブロック図



発注型番

本体 XEM3010-1500P
別売オプション BRK3010 ユーティリティ基板 ⇨



お問い合わせ

立野電脳(株) E-mail: sales@dsp-tdi.com または Tel: 0428-77-7000 / Fax: 0428-77-7002

立野電脳 EXT営業部
E-mail: sales@dsp-tdi.com

〒198-0063 東京都青梅市梅郷5-955 TEL.0428-77-7000 FAX.0428-77-7010

URL <http://www.dsp-tdi.com/>