

XEM6310-LX45は入手についてお問い合わせください

XEM6310-LX45, -LX150



USB3.0 I/F 搭載 Xilinx Spartan6 搭載 FPGA モジュール

USB3.0 組み込み機器をすばやく開発し、製品化する場合に便利。

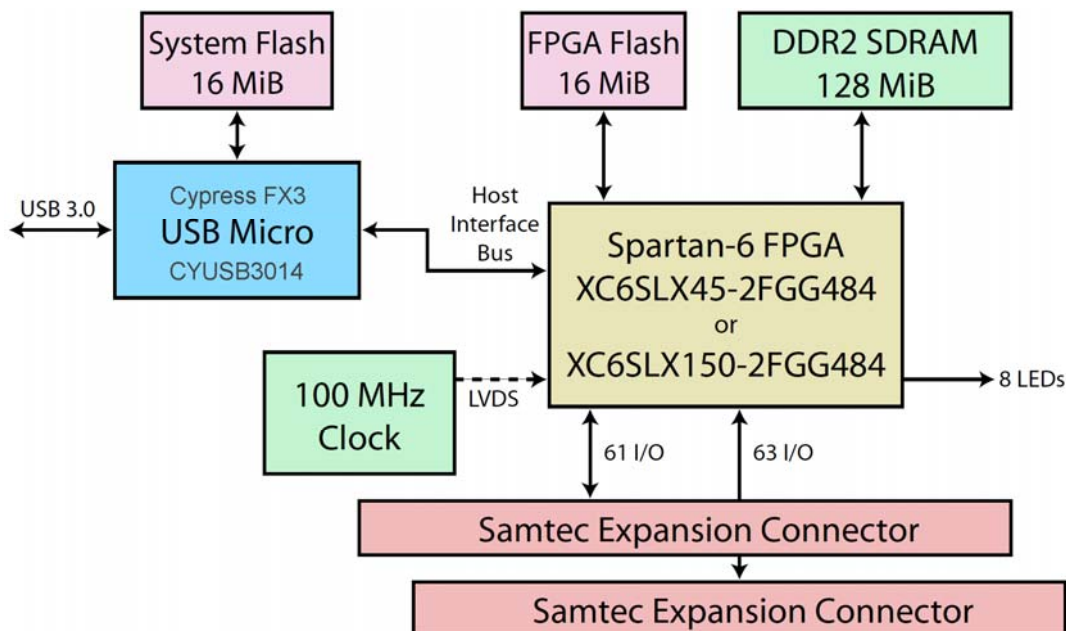
Opal Kelly の XEM6310-LX45, XEM6310-LX150 は、Xilinx 社の Spartan-6 FPGA を搭載し、USB3.0 デバイス (Super Speed) I/F 機能を備えたコンパクトな汎用モジュールです。16bit 幅で 128Mbyte の DDR2 DRAM や OSC, Flash ROM, そして高効率のスイッチングレギュレータを 75mm x 50mm の基板サイズ (既存の XEM3010, XEM3050 や XEM6010 と同じ) に盛り込みました。Spartan-6 LX45 は ISE WebPack で開発可能です。

特徴

- Xilinx Spartan-6 (XC6SLX45-2FGG484 または XC6SLX150-2FGG484)
- 16MiByte Flash ROM(N25Q128A11B1240E) 2 個
- 128MiByte DDR2 DRAM(Micron MT47H64M16HR-3)
- コンパクトな基板サイズ 75mm x 50mm.
- SuperSpeed USB 3.0 I/F
- 外部電源端子(5V)付き
- 低ジッタ 100MHz, クロック OSC
- LED 8 個
- 拡張コネクタ 80pin 0.8mm(Samtec BSE-040) 2 個.
- 拡張コネクタ信号は 124 ユーザ I/O (GCLK 含む)
- JTAG 信号は拡張コネクタに接続
- C/C++, Python, Java 用 API
- USB3.0 経由ですぐに使える FrontPanel ユーティリティ付き
- 取り扱い 立野電脳(株) sales@dsp-tdi.com



ブロック図



発注型番

本体	XEM6310-LX45, XEM6310-LX150
別売オプション	BRK6110 ユーティリティ基板 ⇨ EVB1005 5M Camera (ソフトは EVB100X-DEV) 5V PSE 対応 AC アダプタ



お問い合わせ 立野電脳(株) EXT 営業 E-mail: sales@dsp-tdi.com または Tel: 0428-77-7000

この文書内の各商標は、それぞれの所有者に帰属します。性能は、この製品以外の環境にも影響されます。この文書の内容は暫定で、予告なく変更される場合があります。