

XEM7350

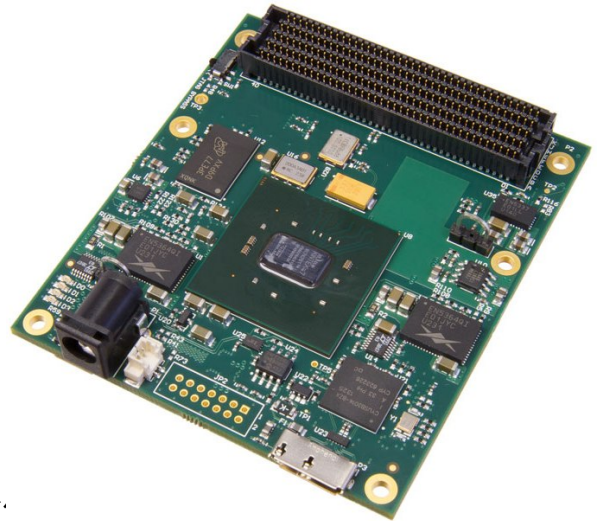


USB3.0 I/F, FMC-HPC 搭載 Xilinx Kintex-7 FPGA モジュール
JESD204-B や CoaXPress などの評価にいかがですか

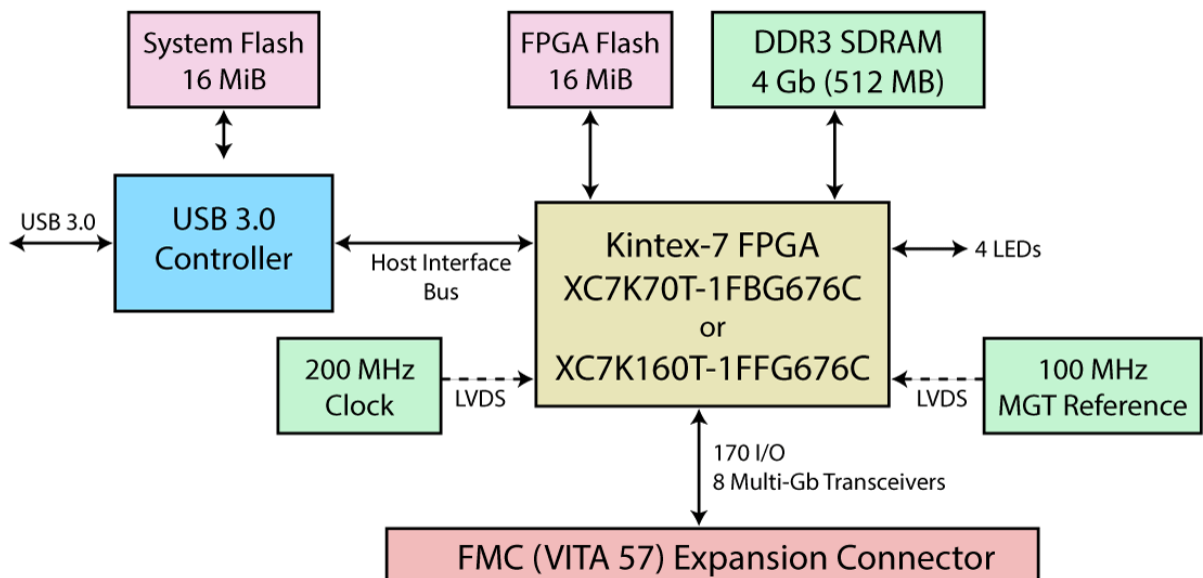
Opal Kelly の XEM7350 "Shuttle TX1" は、Xilinx 社の Kintex-7 FPGA(XC7K70T,160T,410T)を搭載し、USB3.0デバイス(Super Speed)I/F 機能を備えたコンパクトな汎用モジュールです。512MByte の DDR3 DRAM や OSC, Flash ROM,そして高効率のスイッチングレギュレータを 80mm x 70mm の基板サイズに盛り込みました。 6.6G/s(オプションで 12.5Gb/s)bps をサポートするトランシーバを利用したアプリケーション (JESD204-B や CoaXPress など)の試作および量産組み込みに最適です。

特徴

- Xilinx Kintex-7 70T(標準),160T,410T (676 ピン)
- 16MiB Flash ROM (N25Q128A) 2 個
- 512MiB DDR3 DRAM (Micron MT41K256M16HA)
- コンパクトな基板サイズ 80mm x 70mm.
- SuperSpeed USB 3.0 I/F
- 外部電源端子(5V)付き
- 200MHz OSC と 100MHz MGT 用 OSC
- LED 4 個
- 拡張コネクタ FMC-HPC (170 I/O, 8 個の TRCV)
- JTAG 信号は JTAG ツール用パターン JP2 に接続
- C/C++, Python, Java 用 API
- USB3.0 経由ですぐに使える FrontPanel ユーティリティ
- 取り扱い 立野電脳(株) sales@dsp-tdi.com



ブロック図



発注型番

本体 XEM7350-K70T(標準), -K160T, -K410T

別売オプション 5V PSE 対応 AC アダプタ

その他 CoaXPress 用 FMC モジュール+IP、各種 JESD204 ボードを立野電脳(株)で 取扱い

お問い合わせ 立野電脳(株)
EXT 営業 E-mail: sales@dsp-tdi.com
Tel: 0428-77-7000

 EXT営業部
E-mail : sales@dsp-tdi.com
〒198-0063 東京都青梅市梅郷5-955 TEL.0428-77-7000 FAX.0428-77-7010

URL <http://www.dsp-tdi.com/>

この文書内の各商標は、それぞれの所有者に帰属します。性能は、この製品以外の環境にも影響されます。この文書の内容は暫定で、予告なく変更される場合があります。