

XEM8320-AU25P

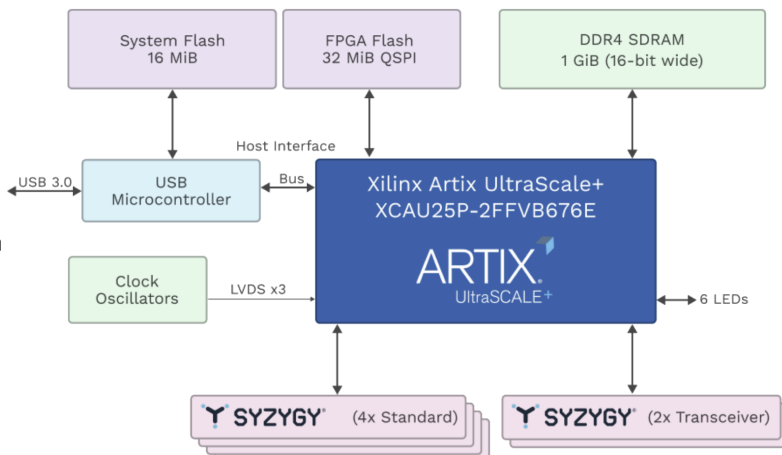


ArtixUltraScale+ XCAU25P-2FFVB676E搭載ボード
USB3.0 (5Gbps) I/F (Type-C)でPC間最大350MiB/s
SYZYGY 拡張 4xStd と 2xTransceiver TXR4(GTY)
2x SFP+, 1x SMA(TX+RX+REFCLK)
32MiB QSPI Flash, 1GiBDDR4(16bitwidth)

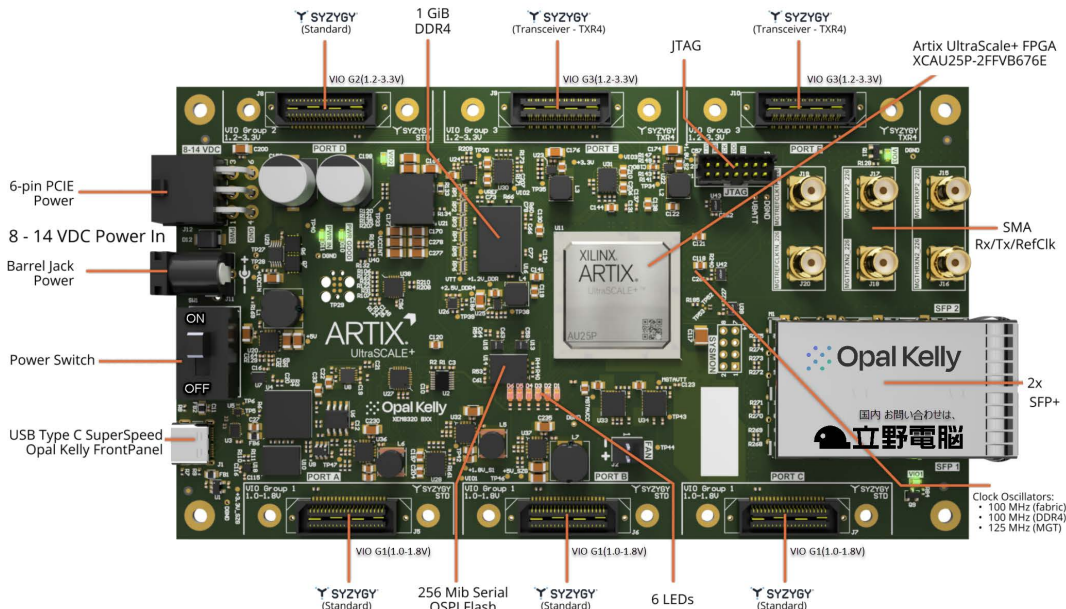
Opal Kelly の XEM8320 は、AMD(Xilinx)社の Artix UltraScale+ XCAU25P (GTyトランシーバ付)を搭載し、USB3.0 デバイス(5Gbps)I/F 機能を備えた汎用ボードです。1GiByte DDR4 DRAM や OSC, Flash ROM,高効率の電源回路, SFP+モジュールコネクタ,SYZYGY拡張を 170mm x 97mm の基板サイズに盛り込みました。4個のSYZYGY Standard拡張に加え、GTyトランシーバ4組が使える SYZYGY Transceiver(TXR4)拡張が2個あり、幅広いアプリケーションに対応します。Opal Kellyの強力なFrontPanel SDKはPCとの高速通信をサポートし、FPGA部の開発に専念できる環境を提供します。

特徴

- XCAU25P-2FFVB676E FPGA
- 16MiB System Flash ROM
- 1GiB DDR4 DRAM (x16)
- 32MiB QSPI Flash (FPGA)
- コンパクトな基板サイズ 170mm x 97mm
- SuperSpeed USB 3.0(5Gbps) I/F (Type-C)
- 外部電源端子 (8V-14V) (12V推奨)
- 4x SYZYGY Standard 拡張
- 2x SYZYGY Transceiver(TXR4) 拡張
- TX,RX,REFCLK 各1組 SMAコネクタ
- 2x SFP+ モジュール用コネクタ
- 強力なFrontPanel SDK C/++/#,Python用API
- 取り扱い 立野電脳(株) sales@dsp-tdi.com



ブロック図



発注型番: XEM8320-AU25P

内容 XEM8320-AU25Pボード、Type-C_Std-Aケーブル、12V電源(弊社でPSE対応)

オプション Type-C_Type-Cケーブル, SZG-ADC-LTC2264/LTC2268, SZG-DAC-AD9116, SZG-BRK-STD/TXR/TXR4, SZG-CABLE-STD/TXR, SZG-MIPI-8320, SZG-CAMERA, SZG-PCIEX4, SZG-QSFP, SZG-PMOD4/SENSOR/MNTKIT 他

お問い合わせ 立野電脳(株)
EXT 営業 E-mail: sales@dsp-tdi.com
Tel: 0428-77-7000

EXT営業部
E-mail: sales@dsp-tdi.com
〒198-0063 東京都青梅市梅郷5-955 TEL.0428-77-7000

URL <http://www.dsp-tdi.com/>

この文書内の各商標は、それぞれの所有者に帰属します。性能は、この製品以外の環境にも影響されます。この文書の内容は暫定で、予告なく変更される場合があります。