

# ZEM5310-A4



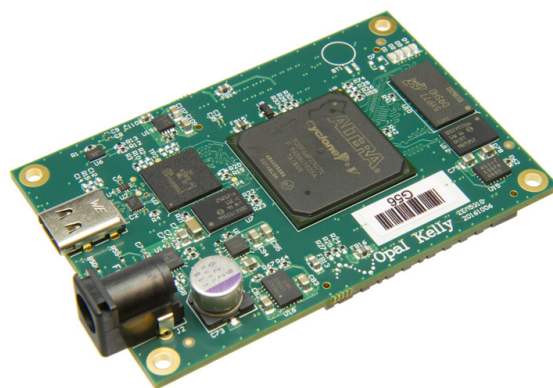
USB3.0 I/Fの Intel(ex Altera) Cyclone V E FPGA モジュール

USB3.0 組み込み機器をすばやく開発し、製品化する場合に便利。

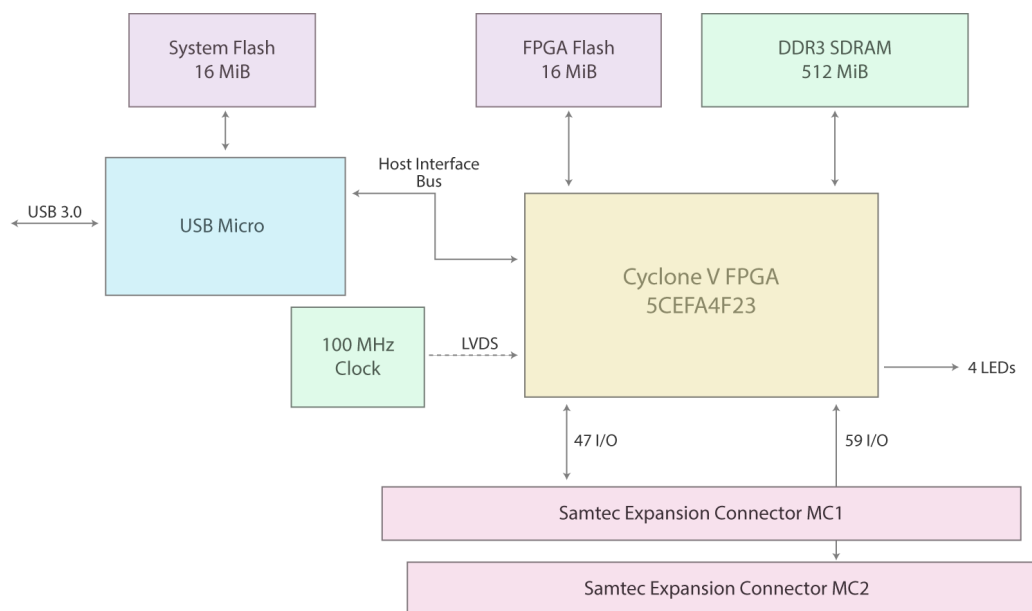
Opal Kelly の ZEM5310 は、Intel 社の Cyclone V E FPGA(5CEFA4F23C7N)を搭載し、USB3.0 デバイス (Super Speed) I/F 機能を備えたコンパクトな汎用モジュールです。16bit 幅で512MiBの DDR3 DRAM や OSC, Flash ROM,そして高効率のスウィッチングレギュレータを 75mm x50mm の基板サイズに盛り込みました。QuartusII の Web 版で開発可能です。開発時にはBRK5310オプションを併用することで、容易にI/O信号を取り出すことができます。PCとの通信は最大300MB/s以上の能力があり、PC側APIが用意されています。(FrontPanel SDK)

## 特徴

- Intel(Altera) Cyclone V E (5CEFA4F23C7N)
- 16MiB Flash ROM (N25Q128A相当品) 2 個
- 512MiB DDR3 DRAM(Micron MT41K256M16TW相当品)
- コンパクトな基板サイズ 75mm x 50mm.
- SuperSpeed USB 3.0 I/F (5Gbps,Type-C)
- 外部電源端子(5V)付き
- 100MHz,クロック OSC
- LED 4 個
- 拡張コネクタ 2 個
- 拡張コネクタ信号は 106 ユーザ I/O
- JTAG 信号は拡張コネクタに接続
- C/C++, Python, Java 用 API
- USB3.0 経由の通信、開発をFrontPanel SDKでサポート
- 取り扱い 立野電脳(株) sales@dsp-tdi.com

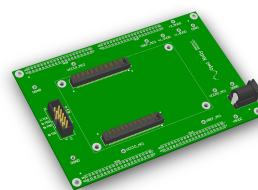


## ブロック図



## 発注型番

本体 ZEM5310-A4  
別売オプション BRK5310 ユーティリティ基板 ⇔  
5V PSE 対応 AC アダプタ



お問い合わせ 立野電脳(株) EXT 営業 E-mail: sales@dsp-tdi.com または Tel: 0428-77-7000

この文書内の各商標は、それぞれの所有者に帰属します。性能は、この製品以外の環境にも影響されます。この文書の内容は暫定で、予告なく変更される場合があります。