

# Comet A13 SOM Agilex 5™ E SoC SOM

Cortex-A76/A55 with 2667MTs LPDDR4 and  
138k LE Fabric, 17Gbps TRCVs and 191 HVIO



60mm

55mm

TerasicのComet A13 SOM (P0823, P0845)は、60mmx55mmサイズにAgilex 5 E SoC 138kLE FPGA、32bit幅 4GB LPDDR4、eMMC等と2個の300pin SEAM8コネクタを搭載した組み込み用モジュールです。Terasicは上位のAgilex7搭載ボードまで量産出荷している技術と多数のaltera FPGA搭載ボードを長期に安定供給している圧倒的な実績があります。お問い合わせは立野電脳 (株) sales@dsp-tdi.com

### System:

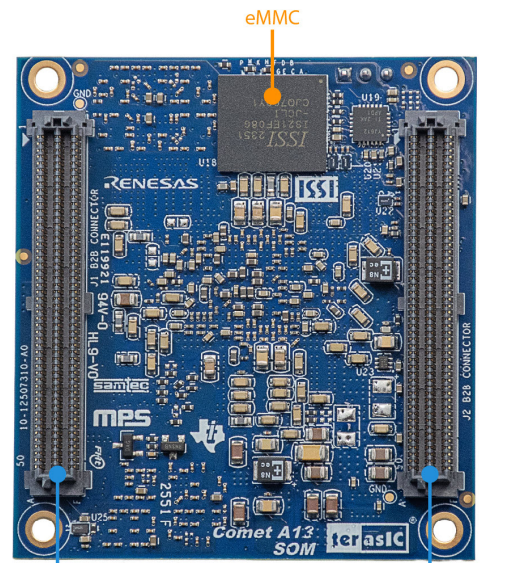
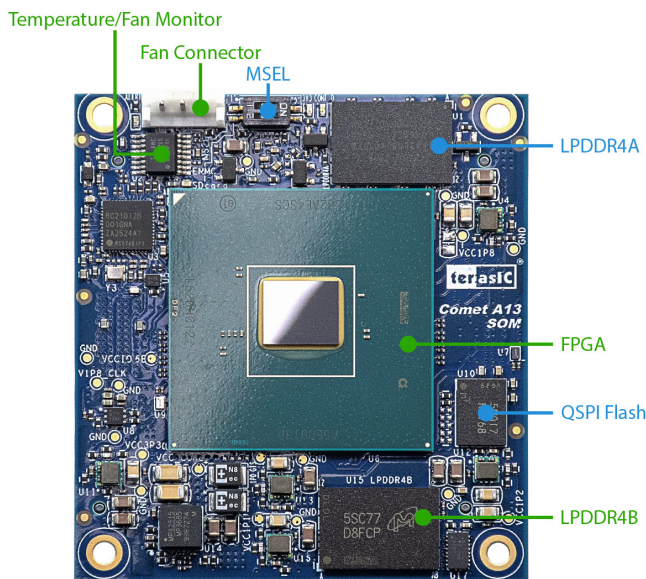
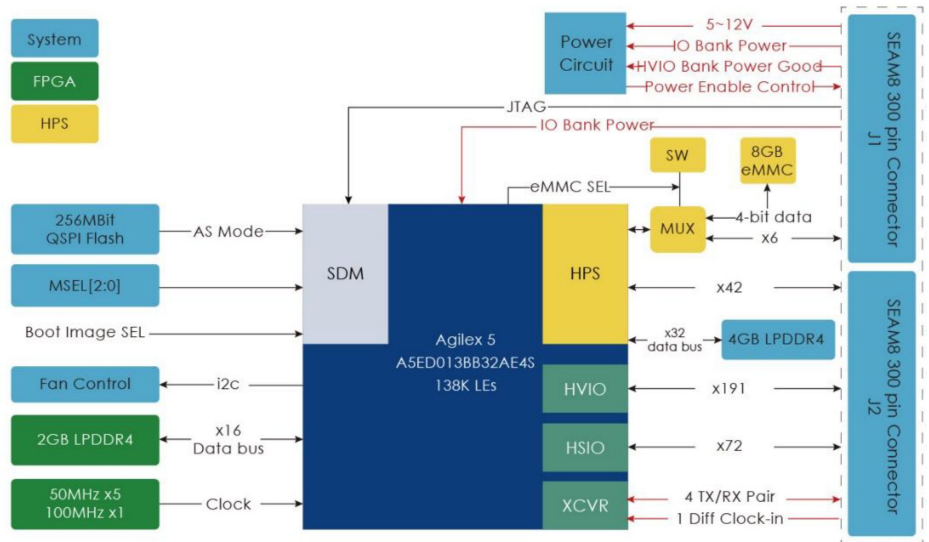
- FPGA: A5ED013BB32AE4SCS (Agilex 5 E-Series Device Group B)
- Module Size : 60mm x 55mm
- 191 HVIO (3.3V x16, 1.8/2.5/3.3V x175)
- 72 HSIO (up to 12 LVDS RX and 24 LVDS TX/RX)
- 48 HPS IO
- 4 Transceivers
- Interface: Two SEAM8 Connectors (6x50 pin)

### FPGA Side:

- LED x1, KEY x1
- Fixed 50 /100MHz Clock
- LPDDR4-B: 2GB LPDDR4 (Only Rev.A)
- 191 HVIO and 72 HSIO to SEAM8 connector
- 4 transceivers+1 clock to SEAM8 connector

### HPS Side:

- LPDDR4-A: 4GB LPDDR4 32bit, Shared with FPGA
- 48 HPS IO to SEAM8 connector
- 8GB(Expandable) eMMC + eMMC SEL switch



発注型番 P0823 Comet A13 SOM(Fan付)  
P0845 Comet A13 SOM(Fan無)

Terasic Inc. 正規代理店

立野電脳株式会社EXT営業

Agilex, Stratix, Arria, Cyclone FPGAボード、  
拡張ボード等販売中

各商標の権利はそれぞれの所有者に帰属します。このカタログは最終版ではない暫定版です。予告なく変更される場合があります。5/7/2026

立野電脳 EXT営業部  
E-mail : sales@dsp-tdi.com

〒198-0063 東京都青梅市梅郷5-955 TEL.0428-77-7000

URL <https://www.dsp-tdi.com/>