

DE10-Standard – ARM® A9 内蔵 Cyclone V SX SoC 開発、教育用キット

DE10-Standard は Terasic 社の開発した、Intel PSG(旧 Altera) Cyclone V SX SoC デバイス搭載の開発、評価、教育用 FPGA ボード。立野電脳(株)は、この DE10-Standard および SoCKit, DE10-Nano, DE1-SoC, DE1-SoC-MTL2 などの Cyclone V SoC ボードを取り扱う。

DE10-Standard は、dual-core ARM®コア内蔵 Cyclone V SX SoC 最大規模最速の 5CSXFC6D6F31C6N を搭載。以下に DE10-Standard など、3 種類の Cyclone V SoC ボードの主な機能一覧を示す。

* FPGA ボード比較表

	SoC 世代 FPGA SoCKit (2013/8)	SoC 世代 FPGA DE10-Standard(2017/5)	SoC 世代 FPGA DE1-SoC(2014)
ボード型番(発売時期)	Cyclone V SX SoC	Cyclone V SX SoC	Cyclone V SE SoC
デバイス 型番	5CSXFC6D6F31C6N	5CSXFC6D6F31C6N	5CEMA5F31C6N
ALM	41,509	41,509	32,075
換算 LE 数	110,000	110,000	85,000
内部 RAMビット(M10K 数)	5,570Kb (557)	5,570Kb (557)	3,970Kb(397)
MLAB	621Kb	621Kb	480Kb
乗算器(18x19)	224	224	174
可変精度 DSP ブロック	112	112	87
プロセッサコア(下に詳細)	Dual ARM® Cortex-A9	Dual ARM® CortexA9	Dual ARM® CortexA9
高速トランシーバ	3.125Gbps (8ch HSMC)	未使用(使用不可)	-
外部 SRAM	-	-	-
外部 DRAM(FPGA 部)	1GB DDR3(32bit)	64MB SDRAM(16bit)	64MB SDRAM(16bit)
外部 DRAM(HPS 部)	1GB DDR3(32bit)	1GB DDR3(32bit)	1GB DDR3(32bit)
SD card スロット(HPS 部)	MicroSD	MicroSD	MicroSD
外部 Flash	64MB QSPI(HPS)	-(未実装)	-(未実装)
外部 LCD	128x64 dot(HPS)	128x64 dot(HPS)	-
NTSC 等ビデオ入力	-	1(ADV7180)	1(ADV7180)
VGA 出力(max1280x1024)	8bit x 3(DAC:ADV7123)	8bit x 3(ADV7123)	8bit x 3(ADV7123)
オーディオ入出力	24bit(CODEC:WM8731)	24bit(WM8731)	24bit(WM8731)
USB2.0OTG(PHY:USB3300)	1(HPS)	-	-
USB2.0Host(USB3300+HUB)	-	2(HPS)	2(HPS)
Serial ポート(FT232R)	USB-UART(HPS)	USB-UART(HPS)	USB-UART(HPS)
Ethernet(PHY:KSZ9021RN)	10/100/1G(HPS)	10/100/1G (HPS)	10/100/1G(HPS)
IR ポート	1RX	Emitter/Receiver	Emitter/Receiver
PS/2 ポート	-	1	1
HSMC 拡張バス	80 I/O + 8ch XCVR	80 I/O	-
GPIO バス(40pin)	-	36 I/O	36 x 2 I/O
LTC Header	1(HPS)	1(HPS)	1(HPS)
A/D ポート	-	12bit 8ch 500KSPS	12bit 8ch 1MSPS
センサ	G(HPS)/温度(FPGA)	G(HPS)	G(HPS)
7-seg LED	-	6(FPGA)	6(FPGA)
User LED	4(HPS)+4(FPGA)	1(HPS)+10(FPGA)	1(HPS)+10(FPGA)
User Push SW	4+2(HPS)+4(FPGA)	2(HPS)+4(FPGA)	1+2(HPS)+4(FPGA)
User Slide SW(DPDT)	4(HPS)+4(FPGA)	10(FPGA)	10(FPGA)
USB Blaster 機能(USB 速度)	USB BlasterII (HS)	USB BlasterII (HS)	USB BlasterII (HS)
基板サイズ	150x110mm	166x130mm	166x130mm

* Linux Image を書き込んだ8GB MicroSDを同梱して販売できます。

見積時にご指示ください。ACケーブルはPSE対応品に変更しています。

Terasic Inc. 正規代理店

FPGA, DSP, BUS ツール各種取扱い

立野電脳株式会社 EXT 営業

各商標の権利はそれぞれの所有者に帰属します。このカタログの内容、製品仕様等は、予告なく変更される場合があります。6/28/2023改訂

 **立野電脳** EXT営業部

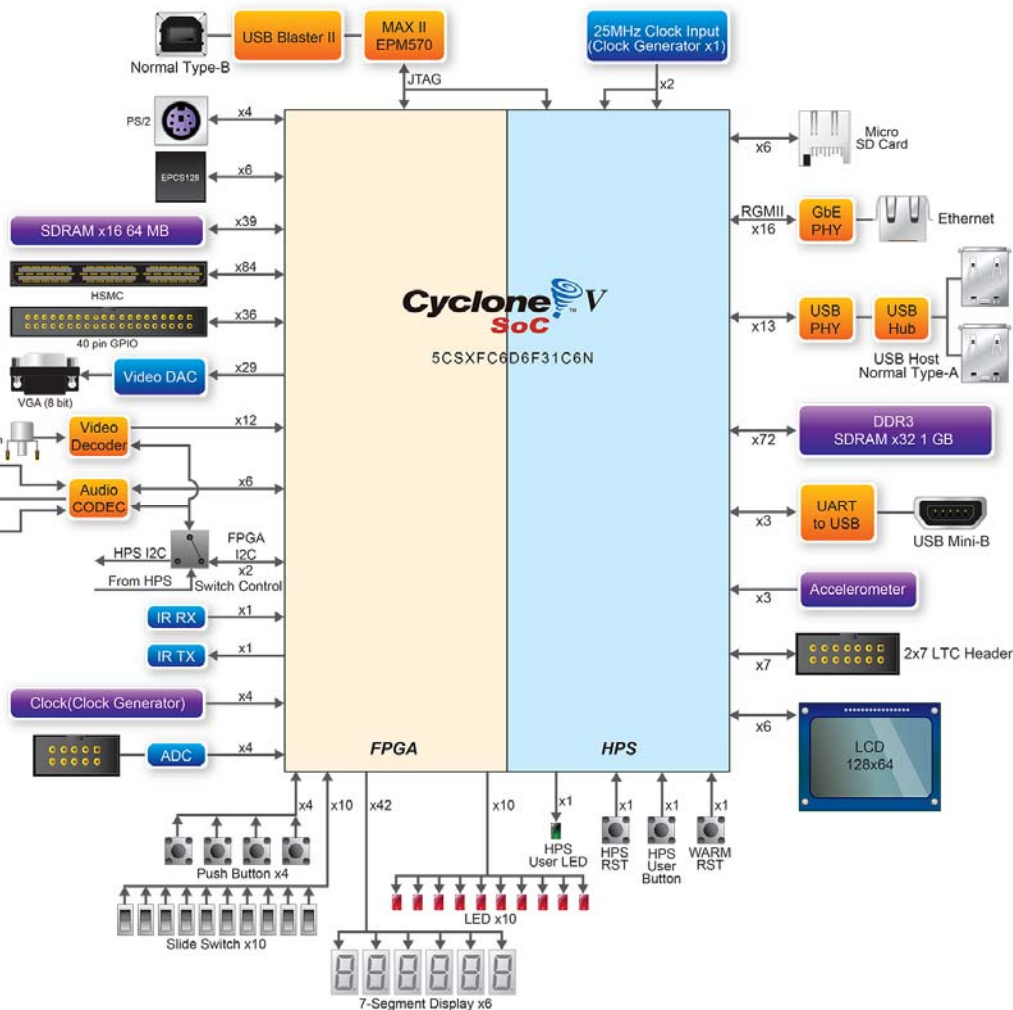
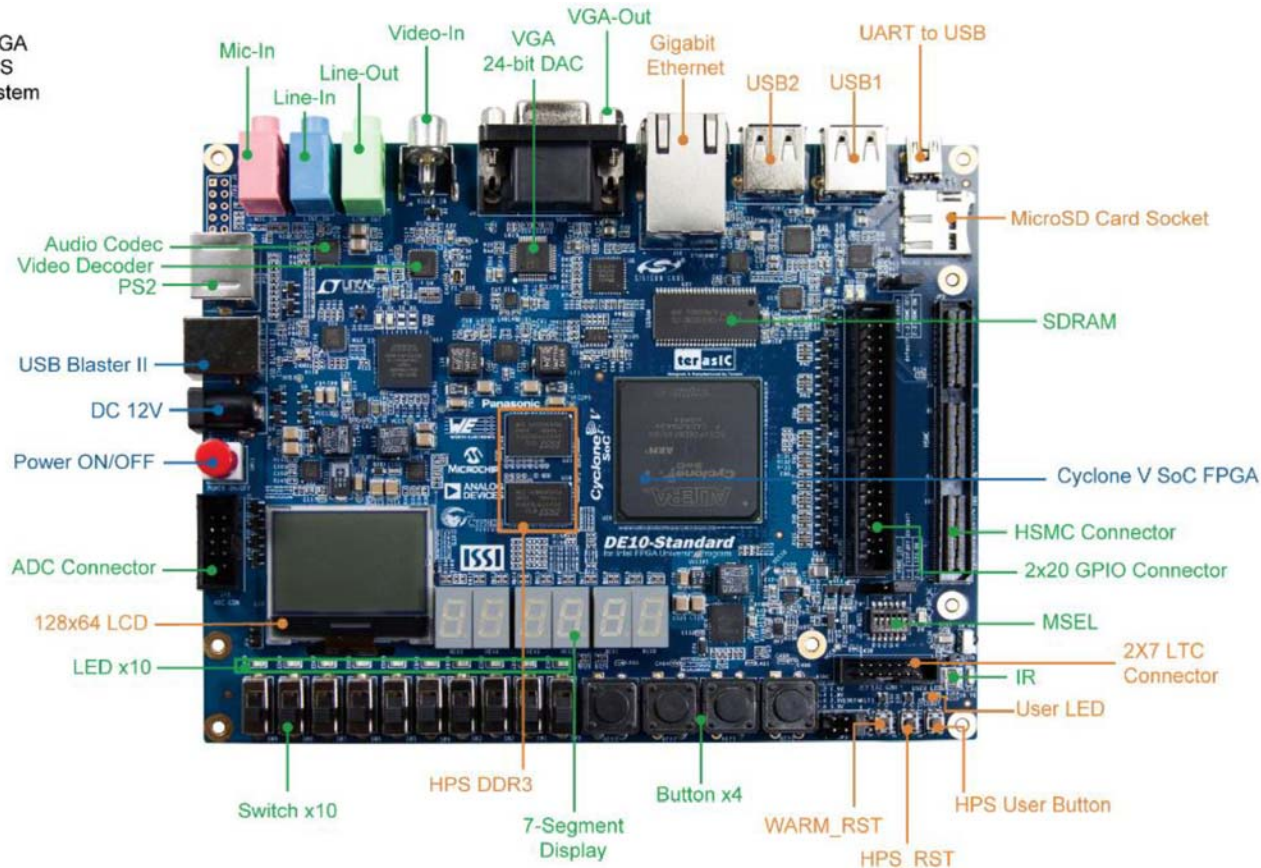
E-mail: sales@dsp-tdi.com

〒198-0063 東京都青梅市梅郷5-955 TEL.0428-77-7000 FAX.0428-77-7010

URL <http://www.dsp-tdi.com/>

* SoCKit 基板図、ブロック図

- FPGA
- HPS
- System



Terasic Inc. 正規代理店

立野電脳株式会社 EXT 営業

DE10-Nano, DE0-CV, DE10-Lite, DE5a-Net,,
TR10a-HL, TR5 その他, 拡張ボードも販売中

各商標の権利は、それぞれの所有者に帰属します。このカタログの内容、製品仕様等は、予告なく変更される場合があります。3/10/2015 改訂

立野電脳 EXT営業部
E-mail : sales@dsp-tdi.com

〒198-0063 東京都青梅市梅郷5-955 TEL.0428-77-7000 FAX.0428-77-7010

URL <http://www.dsp-tdi.com/>